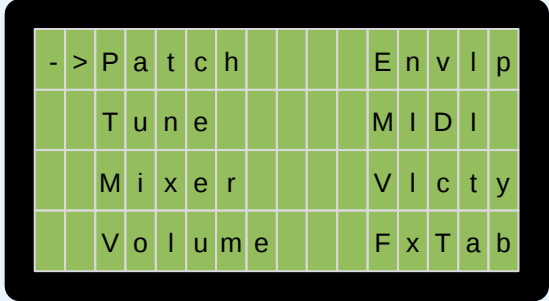


MIDIBox AY (YM) V2 - CS - BUTTONS & LED (DIN & DOUT)



16X4 LCD

NOTE ON MIDI CH ACTIVITY

A B C

TONE ON / OFF

A B C

ADD NOISE ON / OFF

A B C

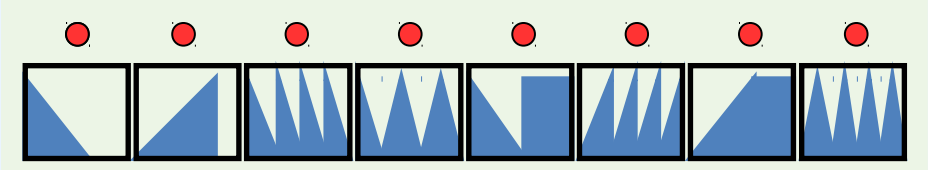
ENVELOPE ON / OFF

A B C

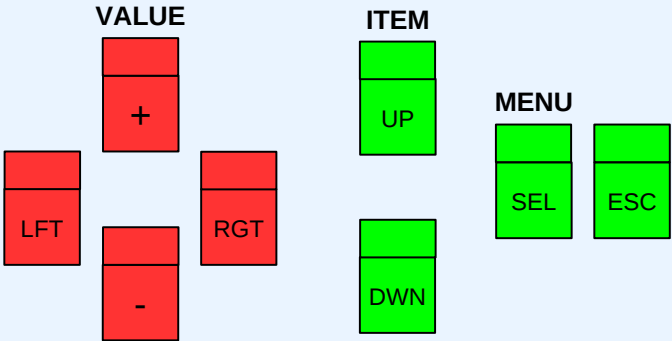
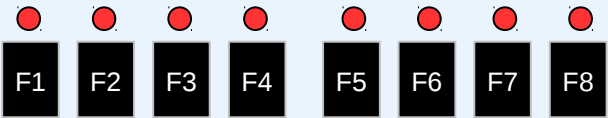
Fx Tab ON / OFF

A B C

8x ENVELOPE LED (NO BUTTONS)



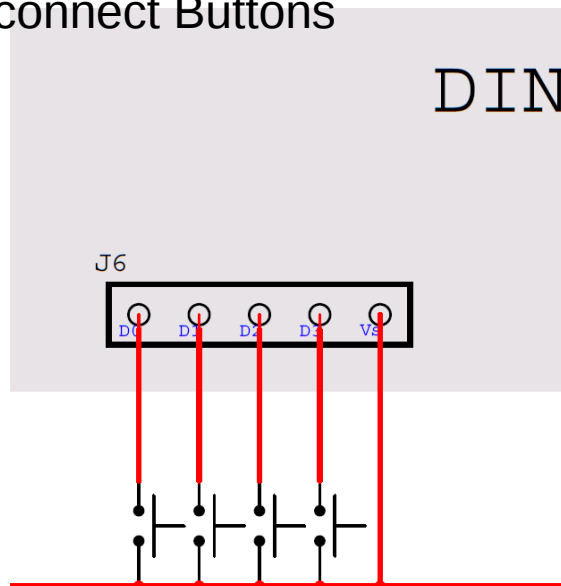
FUNCTIONS (menu context-dependent)



BUTTON @ MBHP DINx4:

ESC	= 0	MBHP DINx4	J4	D0
SEL	= 1	MBHP DINx4	J4	D1
ITEM UP	= 2	MBHP DINx4	J4	D2
ITEM DWN	= 3	MBHP DINx4	J4	D3
LEFT	= 4	MBHP DINx4	J3	D4
RIGHT	= 5	MBHP DINx4	J3	D5
VALUE -	= 6	MBHP DINx4	J3	D6
VALUE +	= 7	MBHP DINx4	J3	D7
F1	= 8	MBHP DINx4	J6	D0
F2	= 9	MBHP DINx4	J6	D1
F3	=10	MBHP DINx4	J6	D2
F4	=11	MBHP DINx4	J6	D3
F5	=12	MBHP DINx4	J5	D4
F6	=13	MBHP DINx4	J5	D5
F7	=14	MBHP DINx4	J5	D6
F8	=15	MBHP DINx4	J5	D7
TONE A	=16	MBHP DINx4	J8	D0
TONE B	=17	MBHP DINx4	J8	D1
TONE C	=18	MBHP DINx4	J8	D2
ADD NOISE A	=19	MBHP DINx4	J8	D3
ADD NOISE B	=20	MBHP DINx4	J7	D4
ADD NOISE C	=21	MBHP DINx4	J7	D5
ENVELOPE A	=22	MBHP DINx4	J7	D6
ENVELOPE B	=23	MBHP DINx4	J7	D7
ENVELOPE C	=24	MBHP DINx4	J10	D0
FX TAB A	=25	MBHP DINx4	J10	D1
FX TAB B	=26	MBHP DINx4	J10	D2
FX TAB C	=27	MBHP DINx4	J10	D3
(NC)	=28	MBHP DINx4	J9	D4
(NC)	=29	MBHP DINx4	J9	D5
(NC)	=30	MBHP DINx4	J9	D6
(NC)	=31	MBHP DINx4	J9	D7

How to connect Buttons



LED's @ MBHP DOUTx4:

F1	= 0	MBHP DOUTx4	J3	D7
F2	= 1	MBHP DOUTx4	J3	D6
F3	= 2	MBHP DOUTx4	J3	D5
F4	= 3	MBHP DOUTx4	J3	D4
F5	= 4	MBHP DOUTx4	J3	D3
F6	= 5	MBHP DOUTx4	J3	D2
F7	= 6	MBHP DOUTx4	J3	D1
F8	= 7	MBHP DOUTx4	J3	D0
TONE A	= 8	MBHP DOUTx4	J4	D7
TONE B	= 9	MBHP DOUTx4	J4	D6
TONE C	=10	MBHP DOUTx4	J4	D5
ADD NOISE A	=11	MBHP DOUTx4	J4	D4
ADD NOISE B	=12	MBHP DOUTx4	J4	D3
ADD NOISE C	=13	MBHP DOUTx4	J4	D2
ENVELOPE A	=14	MBHP DOUTx4	J4	D1
ENVELOPE B	=15	MBHP DOUTx4	J4	D0
ENVELOPE C	=16	MBHP DOUTx4	J5	D7
FX TAB A	=17	MBHP DOUTx4	J5	D6
FX TAB B	=18	MBHP DOUTx4	J5	D5
FX TAB C	=19	MBHP DOUTx4	J5	D4
ENV DOWN	=20	MBHP DOUTx4	J5	D3
ENV UP DOWN	=21	MBHP DOUTx4	J5	D2
ENV DOWN CONT	=22	MBHP DOUTx4	J5	D1
ENV DOWN CONT2	=23	MBHP DOUTx4	J5	D0
ENV DOWN UP	=24	MBHP DOUTx4	J6	D7
ENV UP CONT	=25	MBHP DOUTx4	J6	D6
ENV UP	=26	MBHP DOUTx4	J6	D5
ENV UP DOWN CONT	=27	MBHP DOUTx4	J6	D4
MIDI CH TONE A	=28	MBHP DOUTx4	J6	D3
MIDI CH TONE B	=29	MBHP DOUTx4	J6	D2
MIDI CH TONE C	=30	MBHP DOUTx4	J6	D1
TO AY CHIP /RESET	=31	MBHP DOUTx4	J6	D0

