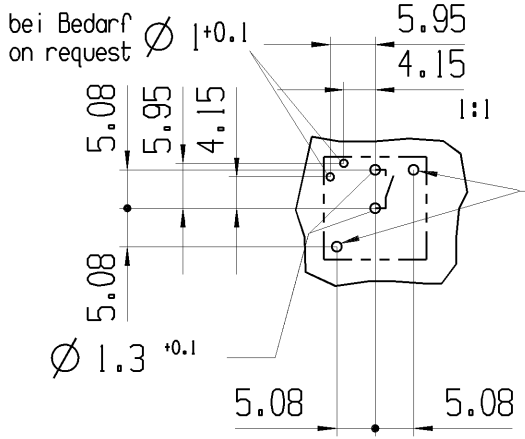


Empfohlenes Lochbild, Bauteilseite;
Toleranz nach DIN IEC 326 Teil 3 sehr fein

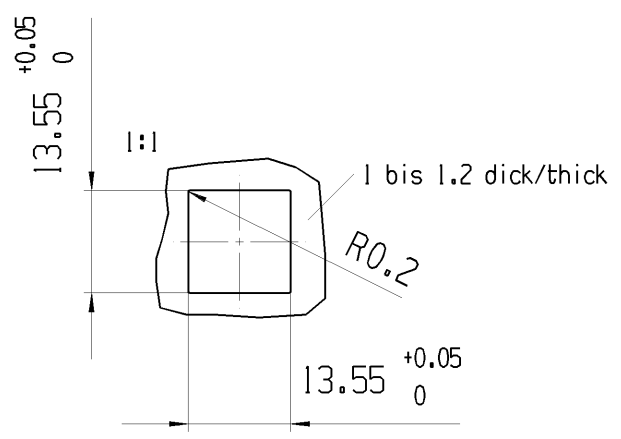
Recommended terminal layout, side of component;
tolerance as per DIN IEC 326 item 3 very fine



Marking
Aufschrift



Empfohlener Ausschnitt fuer Rastbefestigung
(Grat gegenueber Bestueckungsseite)
Recommended cut-out for snap-in fixing
(ledge opposite to snap-in direction)



Fixierloch: Fuer Rahmenmontage $\varnothing 1.3 \pm 0.1$
Fuer Lpl-Montage an den
gewuenschten Sitz angepasst
fixing hole: For snap-in fixing $\varnothing 1.3 \pm 0.1$
For mounting on PC-board
fitted for desired fit

Schliesser 1-polig SPNO
Gesamtweg total travel 1.4mm ± 0.2mm
Betoetigungskraft actuating force ca. 0.7 N
Schaltspannung voltage max. 28 V
Schaltstrom rating max. 100 mA

fuer Form und Lage FOR SHAPE AND LOC.	☉ =	Allgemeintoleranzen UNTOLERANCED DIMENSIONS				Pause COPY	Blatt SHEET 01	TYP K	Zeichn./DRAWING NO. 64250101	Index c
	fuer Winkel FOR ANGLE.	PROJEKTION	Abmasse und Nennmassbereiche Angaben in mm	Laenge LENGTH	Radien RADI					
			0-6 ± 0.2	± 0.2				TASTE		
			>6-15 ± 0.3	± 0.3				Keyboard switch		
			>15-30 ± 0.3	± 0.3				 MARQUARDT		
			ALL DIMENSIONS ARE IN MILLIMETRES							
			>30-70 ±					Ersatz fuer/REPLACEMENT OF		
			>70-120 ±					Zg.gl.Nr.v.23.03.90		
			>120-200 ±					CAD: NX v4.0 gez./DRAWN BY 17.07.07 BRC gepr./CHECKED BY		
Ausg. ISSUE	Aenderung REVISION	gez. DRAWN BY	Ausg. ISSUE	Aenderung REVISION	gez. DRAWN BY					
c	55934	07.01.08	BRC							
b	52053	17.07.07	BRC							
a	20657	25.01.91	WS							